


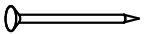
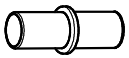
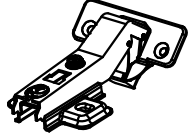
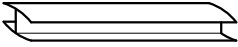
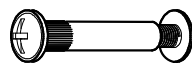
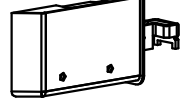
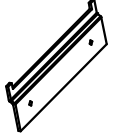
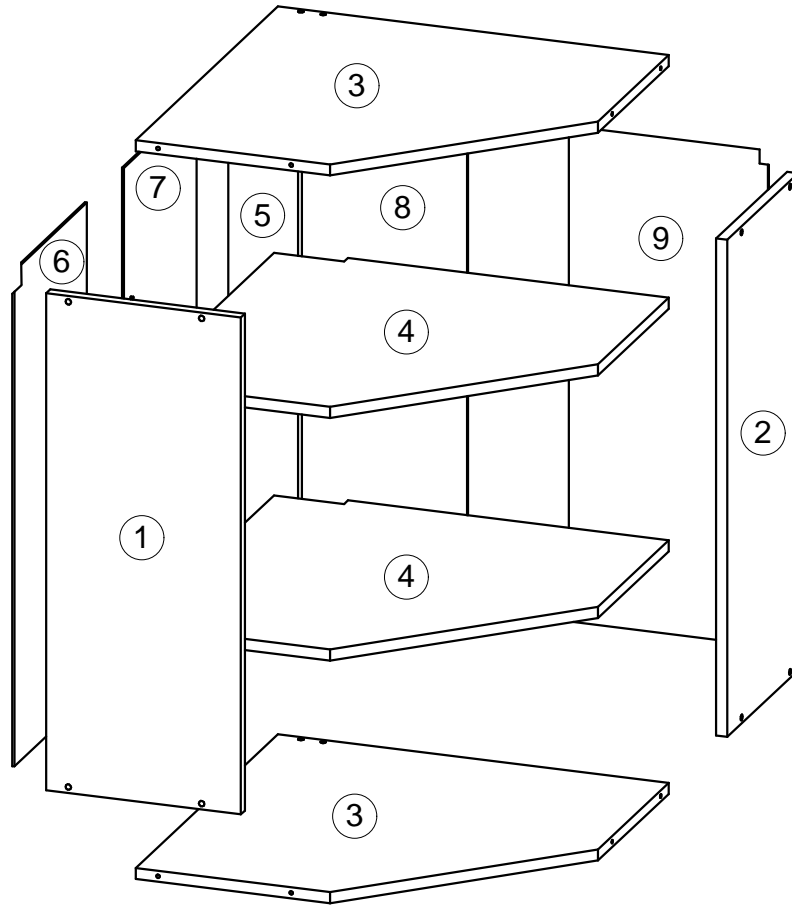
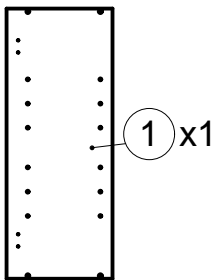
 Ø6,3x50 mm <b>A1 x 12</b>	 Ø12 mm <b>A2 x 12</b>	 4 mm <b>A3 x 1</b>	 Ø4x30 mm <b>D1 x 6</b>	 Ø1,6x25 mm <b>F x 38</b>
 Ø5x16 mm <b>L x 10</b>	 <b>M x 2</b>	 682 mm <b>O x 2</b>	 Ø8x30 mm <b>T x 2</b>	 <b>U1 x 3</b>
 <b>U2 x 3</b>				

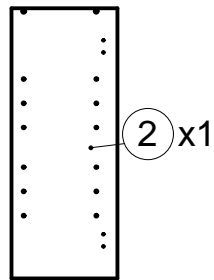


### Box

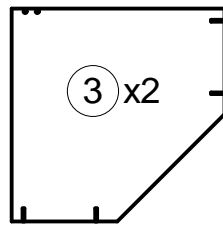
715x280x16 mm



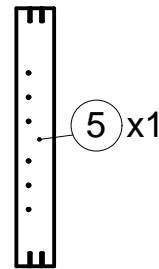
715x280x16 mm



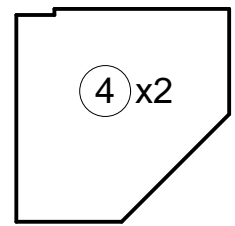
563x563x16 mm



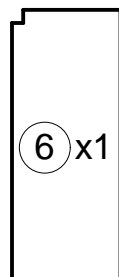
100x683x16 mm



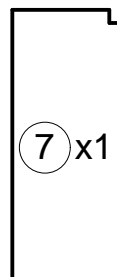
563x563x16 mm



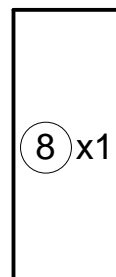
713x288x3 mm



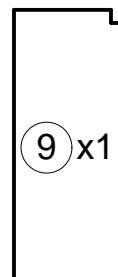
713x288x3 mm



713x288x3 mm



713x288x3 mm

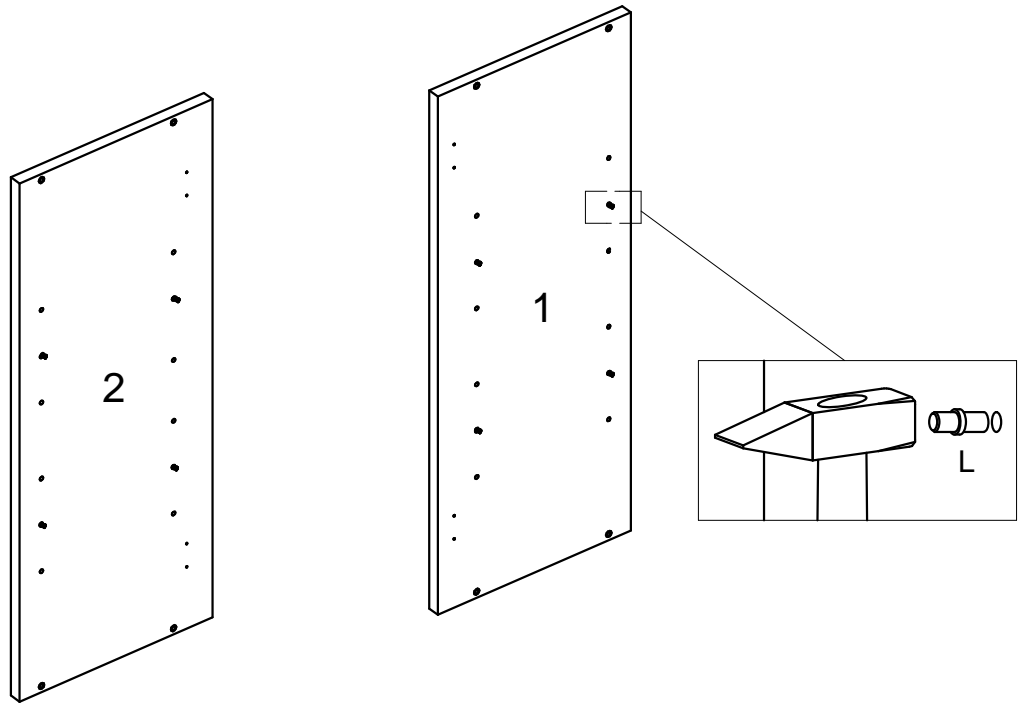
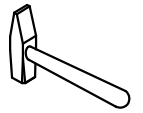


Fittings & Tools

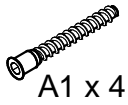
1



L x 8



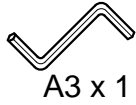
2



A1 x 4



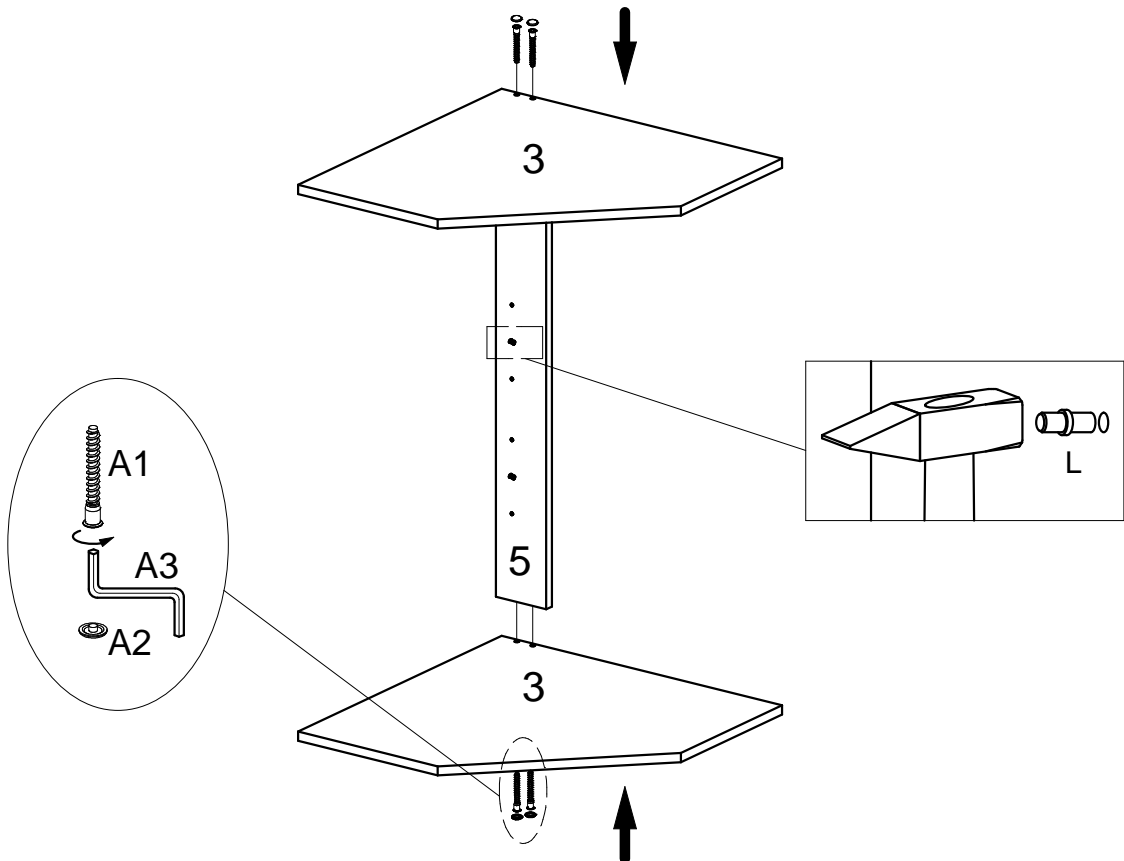
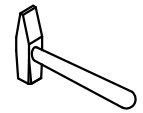
A2 x 4



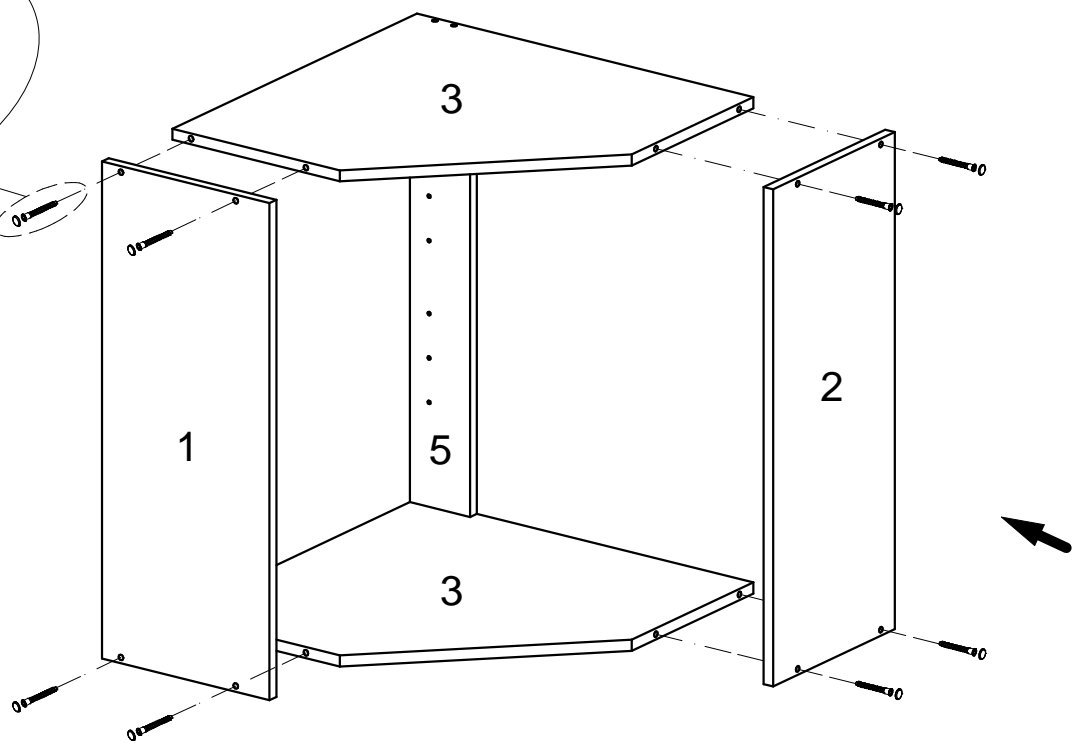
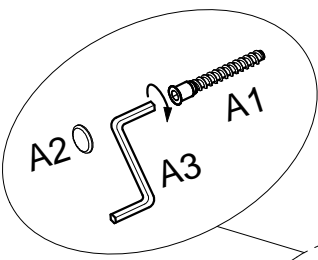
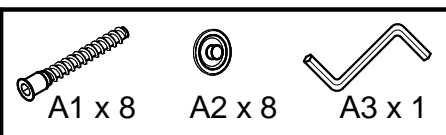
A3 x 1



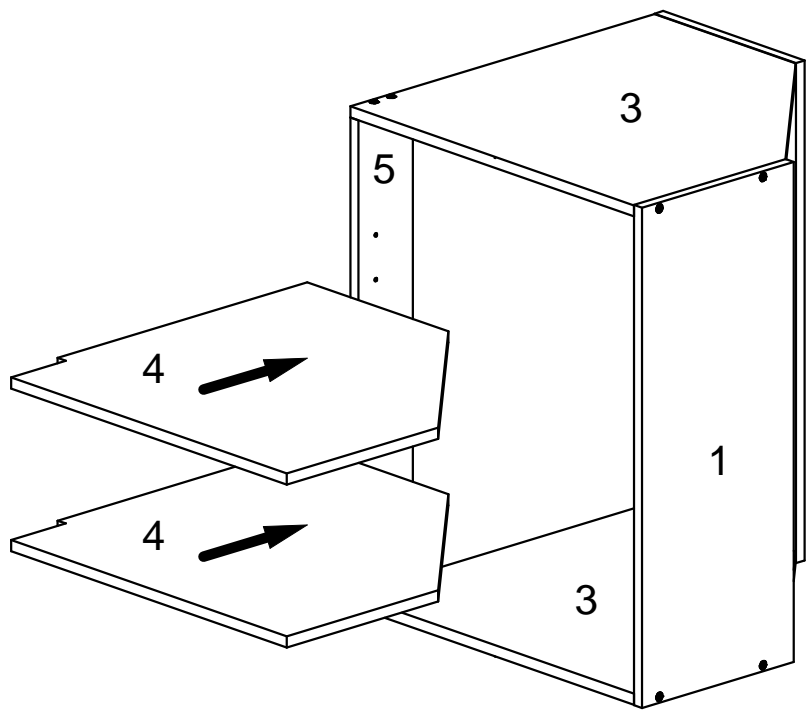
L x 2



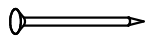
3



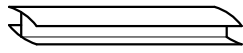
4



5

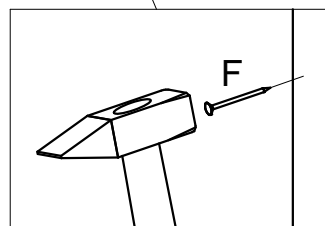
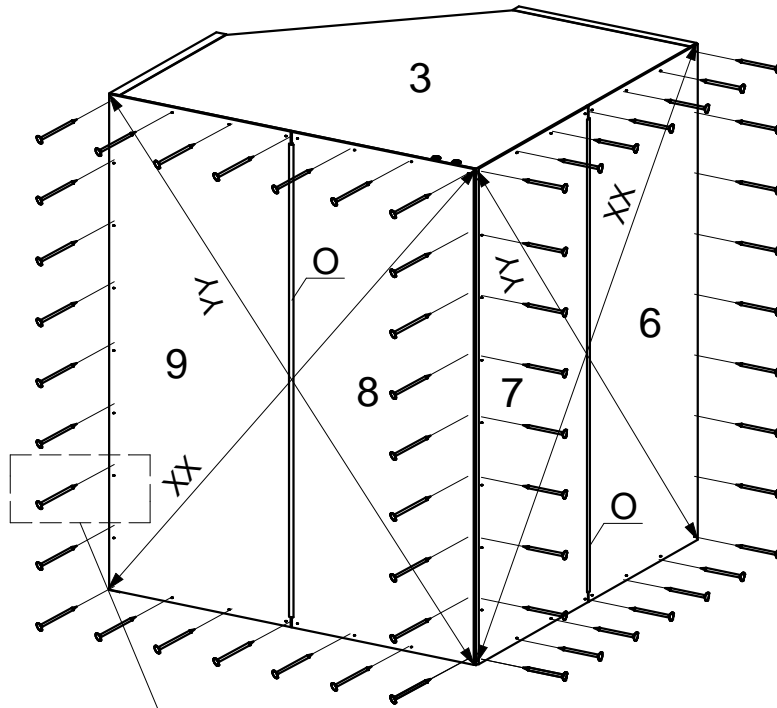


F x 38



O x 2

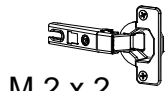
⚠  $XX=YY=90^\circ$



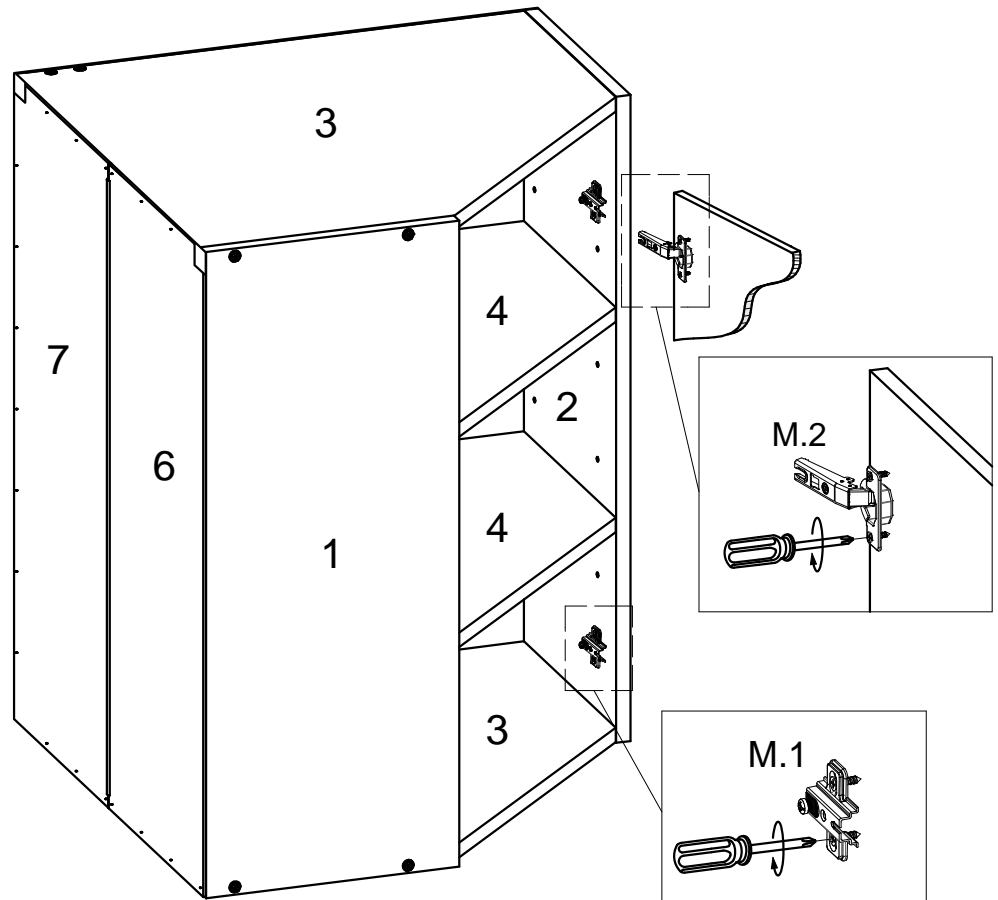
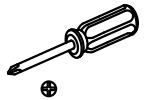
6



M.1 x 2



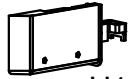
M.2 x 2



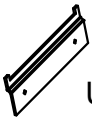
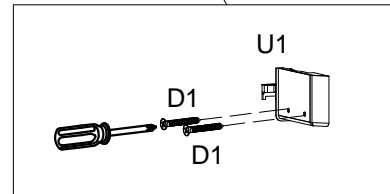
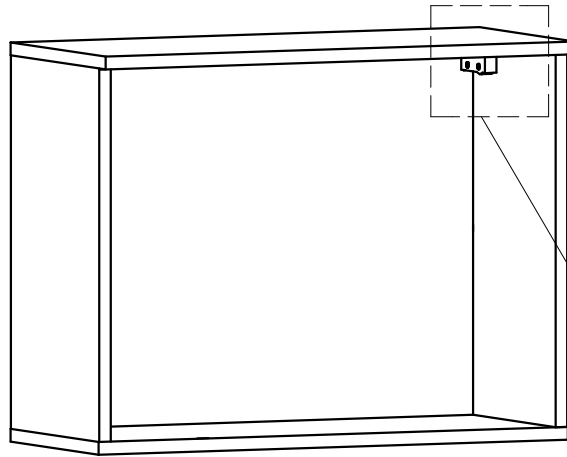
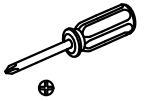




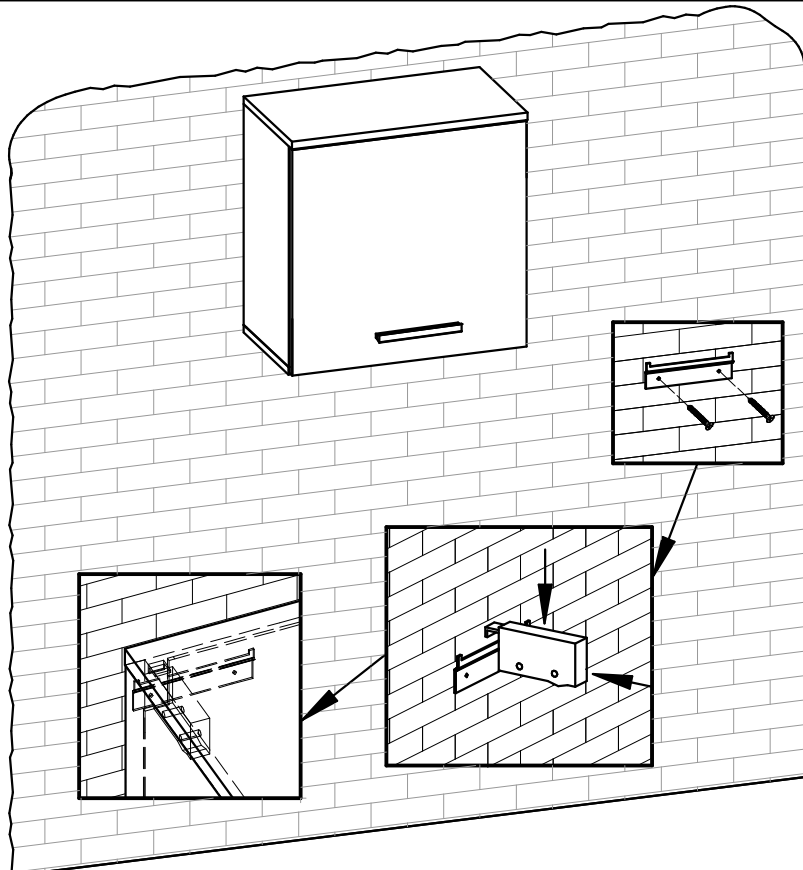
D1 x 6



U1 x 3

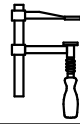


U3 x 3

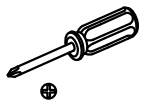
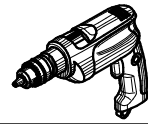




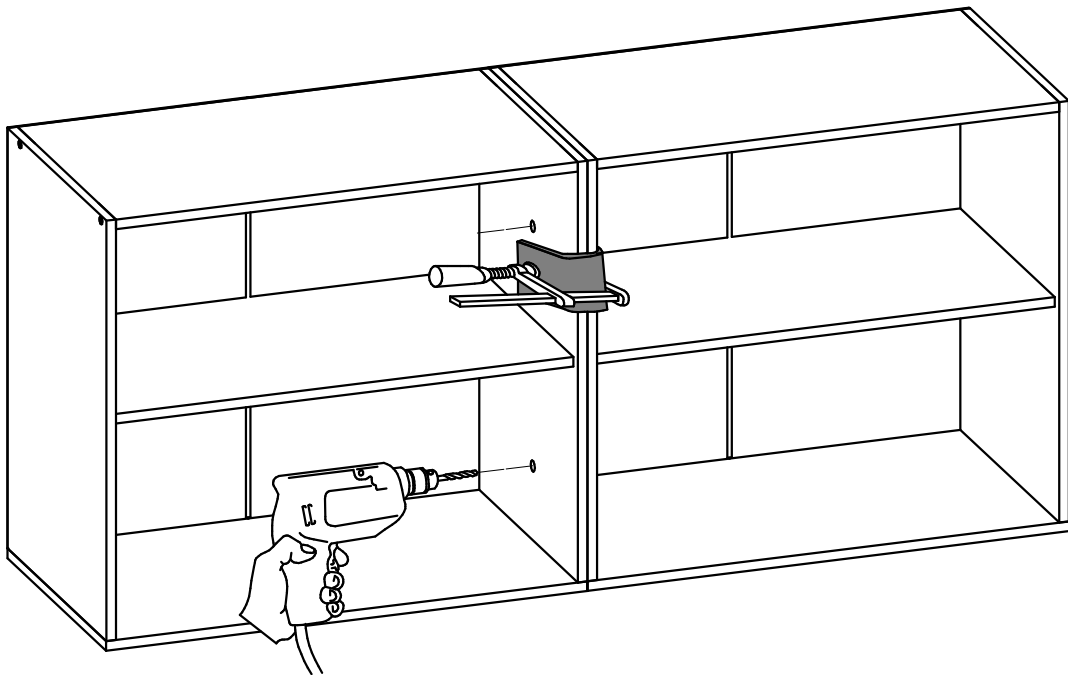
T x 2



Ø8



1



2

